



Návrh

ZMLUVA O DODANÍ TOVAROV

uzavretá podľa § 269 ods. 2 zák. č. 513/1991 Zb. Obchodný zákonník znení neskorších predpisov (ďalej len „Obchodný zákonník“) v spojení s § 117 zákona č. 343/2015 Z. z. o verejnom obstarávaní a o zmene a doplnení niektorých zákonov v znení neskorších predpisov (ďalej len „zmluva“)

Čl. I

Zmluvné strany

Objednávateľ:

Obec Cerovo

So sídlom Cerovo 259, 962 52 Cerovo

IČO: 00319775

DIČ: 2021211786

Zastúpený: Mgr. Margita Boďová, starostka obce

Bankové spojenie: Prima banka Slovensko, a.s.

IBAN: SK20 5600 0000 0014 0137 9001

(ďalej len „objednávateľ“)

a

Dodávateľ:

VJ control, s.r.o.

So sídlom Pltnícka 995/28, 0130 03 Varín

IČO: 47225432

DIČ: 2023816784

IČ DPH: SK2023816784

Zapísaný v obchodnom registri Okresný súd Žilina

Zastúpený Vladimír Staňo – konateľ

Bankové spojenie: Tatra Banka

IBAN: SK531100 0000 0029 4246 6129

(ďalej len „dodávateľ“)

Čl. II

Všeobecné ustanovenia

1. Zmluvné strany uzatvárajú túto Zmluvu o dodaní tovarov na základe objednávateľom vykonaného prieskumu trhu na dodanie tovarov pre zákazku „**Dodanie bezdrôtových prístupových bodov na verejných priestranstvách v rámci obce**“.



2. Na základe vykonaného prieskumu trhu sa objednávateľ rozhodol uzatvoriť s dodávateľom túto Zmluvu o dodaní tovarov vzhľadom na ponuku dodávateľa.

Čl. III

Predmet zmluvy

1. Predmetom tejto zmluvy je záväzok dodávateľa za podmienok dohodnutých v tejto zmluve, vo vlastnom mene, na vlastnú zodpovednosť, na svoje náklady a na svoje nebezpečenstvo pre objednávateľa dodať a vybudovať bezplatné WiFi pripojenie pre občanov aj návštevníkov obce Cerovo prostredníctvom bezdrôtových prístupových bodov na verejných priestranstvách v zmysle špecifikácie uvedenej v prieskume trhu a v zmysle cenovej ponuky zo dňa 14.10.2019 (Príloha č. 1) vrátane inštalácie softwaru, montáže komponentov na dohodnutých miestach, odladenia a oživenia systému, zaučenia určených zamestnancov objednávateľa na obsluhu a odovzdanie funkčného systému objednávateľovi a objednávateľ sa zaväzuje zaplatiť za riadne a včas vykonané dielo cenu podľa podmienok uvedených v tejto zmluve vrátane príslušnej DPH.

Čl. IV

Cena za dielo, platobné podmienky

1. Objednávateľ sa zaväzuje za riadne a včas vykonané dielo dodávateľom zaplatiť dodávateľovi dojednanú cenu podľa cenovej ponuky, ktorá tvorí prílohu č. 1 tejto zmluvy. Hodnota tovarov zostáva až do úplného zaplatenia ceny diela majetkom dodávateľa.
2. Celková cena bez DPH: 10 405,-EUR
DPH 20 %: 2 081,-EUR
Celkom s DPH: 12 486,-EUR
slovom: **dvanásťtisícštyristoosemdesiatšesť Eur**
3. Ak sa pri vykonávaní diela objaví potreba dodávok, ktoré dodávateľ nemohol predpokladať v čase uzavretia zmluvy, musí dodávateľ svoje požiadavky okamžite nahlásiť objednávateľovi, ktoré budú predmetom vzájomného odsúhlasenia a následne postupu obstarania, a to len v súlade so zákonom č. 343/2015 Z.z. o verejnom obstarávaní a o zmene a doplnení niektorých zákonov.
4. Zmluvné strany sa dohodli, že objednávateľ neposkytne dodávateľovi zálohovú platbu za dielo a cena za dielo bude uhradená jednorázovo po odovzdaní a prevzatí diela objednávateľom.
5. Objednávateľ sa zaväzuje zaplatiť cenu za dielo v lehote do 30 dní odo dňa doručenia faktúry dodávateľom na adresu objednávateľa uvedenú v záhlaví tejto zmluvy. Faktúra bude doručená až po prevzatí predmetu diela formou preberacieho protokolu. Protokol o odovzdaní a prevzatí zmluvné strany podpíšu po úspešnom vykonaní skúšky funkčnosti vybudovaného bezpečnostného systému. V prípade, že objednávateľ po písomnom vyzvaní do 7 dní odovzdanie diela neprevezme a nepodpíše odovzdávací protokol a dielo bude funkčné je možné ho vyfakturovať.
6. Objednávateľ sa zaväzuje zaplatiť cenu za dielo bezhotovostným prevodom na účet dodávateľa uvedený v záhlaví tejto zmluvy.
7. Cena za dielo za považuje za uhradenú dňom jej pripísania na účet dodávateľa.



8. Zmluvné strany sa dohodli, že cena za dielo je pevná a konečná a zahŕňa všetky náklady súvisiace s predmetom zmluvy.
9. V prípade, ak objednávateľ neuhradí dohodnutú a fakturovanú cenu v lehote splatnosti faktúry, je zhotoviteľ od prvého dňa omeškania oprávnený požadovať od kupujúceho úrok z omeškania vo výške 0,05% za každý deň omeškania.
10. Faktúra – daňový doklad musí obsahovať všetky náležitosti stanovené platnými právnymi predpismi. Prílohou faktúry budú rozpísané všetky nákladové položky na každý access point zvlášť.

Čl. V

Termín a miesto plnenia

1. Dodávateľ je povinný vykonať dodanie, inštaláciu a montáž access pointov na území obce Cerovo v zmysle špecifikácie uvedenej v prieskume trhu a odovzdať ho podľa článku IV., bod 5 tejto zmluvy najneskôr do 12 mesiacov od nadobudnutia účinnosti tejto zmluvy o dodaní tovarov alebo v termíne najneskôr do 05/2020, podľa toho ktorá zo skutočností nastane skôr.
2. Dodávateľ je pri odovzdaní diela povinný odovzdať objednávateľovi doklady, ktoré sa na dielo vzťahujú – napr. záručné listy, návody na obsluhu, atesty a certifikáty, zápis o vykonaní skúšky funkčnosti, podrobnú fotodokumentáciu z realizácie na CD nosiči a pod.
3. Zmluvné strany sa dohodli, že dodávateľ písomne oznámi objednávateľovi dátum začatia zhotovovania diela, najmenej 5 pracovných dní vopred.
4. Dodávateľ je povinný písomne informovať objednávateľa o predpokladanom termíne ukončenia diela a o termíne odovzdania diela najmenej 5 pracovných dní vopred. V prípade, ak sa objednávateľ nemôže zúčastniť prevzatia diela, oznámi to dodávateľovi bezodkladne, najneskôr v lehote do 48 hodín od doručenia písomného oznámenia o termíne odovzdania diela dodávateľom. Následne sa zmluvné strany dohodnú na novom termíne odovzdania diela.
5. Dodávateľ je povinný bez meškania informovať objednávateľa o vzniku akejkoľvek udalosti, ktorá bráni alebo sťažuje realizáciu predmetu diela s dôsledkom predĺženia času plnenia.
6. Dodržanie termínu plnenia je podmienené riadnym a včasným spolupôsobením objednávateľa. V prípade, že z tohto dôvodu došlo k prerušeniu vykonávania diela, lehota na zhotovenie diela sa predlžuje o dobu, o ktorú prerušenie ovplyvnilo dobu jeho vykonávania.
7. V prípade nedodržania povinností uvedenej v bode 1 tohto článku dodávateľom má objednávateľ právo fakturovať zmluvnú pokutu, ktorej výška predstavuje 0,05 % z dohodnutej ceny bez DPH, t.j. EUR za každý deň omeškania.

Čl. VI

Záručná doba, zodpovednosť za vady

1. Zmluvné strany sa dohodli na záručnej dobe za vybudované bezplatné WiFi pripojenie pre občanov aj návštevníkov obce Cerovo prostredníctvom bezdrôtových prístupových bodov na verejných priestranstvách v zmysle špecifikácie uvedenej v prieskume trhu v trvaní 24 mesiacov od dátumu ich odovzdania a prevzatia. Dodávateľ zodpovedá za vady diela, ktoré vznikli porušením jeho povinností.



2. Záručná doba začína plynúť dňom podpísania Protokolu o odovzdaní a prevzatí zodpovednými zástupcami zmluvných strán.
3. Objednávateľ sa zaväzuje v prípade zistenia väd diela písomne oznámiť bez zbytočného odkladu zhotoviteľovi, že uplatňuje zodpovednosť za vady, pričom je povinný písomne uviesť: popis väd diela, rozsah väd diela, čas zistenia väd diela.
4. Dodávateľ sa zaväzuje v prípade, ak zodpovedá za objednávateľom uplatnené vady, odstrániť ich v lehote do 30 dní odo dňa doručenia písomného uplatnenia zodpovednosti za vady. Po odstránení väd spíšu zmluvné strany protokol o odstránení väd.
5. V prípade, že dodávateľ neodstráni vady reklamované v záručnej lehote, je objednávateľ oprávnený nechať tieto vady odstrániť treťou osobou a náklady vyúčtovať dodávateľovi. Dodávateľ sa zaväzuje tieto náklady uhradiť v plnej výške do 21 kalendárnych dní odo dňa obdržania faktúry, ktorou mu boli tieto náklady vyúčtované.

Čl. VII

Vlastnícke právo a nebezpečenstvo škody

1. Objednávateľ nadobudne vlastnícke právo k zhotovenému dielu až úplným zaplatením dohodnutej ceny podľa článku IV. tejto zmluvy.
2. Škody spôsobené na majetku objednávateľa dodávateľom počas doby dodania a inštalácie access pointov odstráni dodávateľ na vlastné náklady.

Čl. VII

Práva a povinnosti zmluvných strán

1. Dodávateľ sa zaväzuje vykonať dodanie, inštaláciu a montáž access pointov na území obce Cerovo v zmysle špecifikácie uvedenej v prieskume trhu v kvalite zodpovedajúcej účelu tejto zmluvy, všeobecne záväzným právnym predpisom a v súlade s prílohami tejto zmluvy a nesmie mať žiadne nedostatky brániace jeho užívaniu.
2. Dodávateľ zodpovedá za to, že pri realizácii diela sa nepoužije materiál, o ktorom je v dobe zabudovania známe, že je škodlivý.
3. Dodávateľ sa zaväzuje vykonať dodanie, inštaláciu a montáž access pointov na území obce Cerovo v zmysle špecifikácie uvedenej v prieskume trhu riadne a včas.
4. Objednávateľ je oprávnený kontrolovať vykonávanie diela a upozorňovať dodávateľa na vady vzniknuté chybným vykonávaním diela.
5. Objednávateľ je povinný zaistiť miesta dodania, inštalácie a montáže access pointov na území obce Cerovo v zmysle špecifikácie uvedenej v prieskume trhu systému boli riadne vopred pripravené, a to najneskôr do 14 dní od nadobudnutia účinnosti tejto zmluvy. V prípade nedodržania tejto povinnosti a nezabezpečenia pripravenosti miest dodania do dohodnutej lehoty 14 dní sa primerane predlžuje čas plnenia zmluvy dohodnutý v článku V, bod 1.
6. Zmluvné strany sa zaväzujú, že si pri plnení záväzkov vzniknutých z tejto zmluvy vzájomne poskytnú nevyhnutnú súčinnosť.
7. Dodávateľ zodpovedá za individuálnu bezpečnosť svojich pracovníkov a ich vybavenie ochrannými pomôckami podľa predpisov BOZP.
8. Objednávateľ sa zaväzuje informovať dodávateľa bez zbytočného odkladu o všetkých



skutočnostiach potrebných pre činnosť dodávateľa a včas mu oznamovať všetky zmeny a dôležité okolnosti, ktoré môžu mať vplyv na jeho činnosť podľa zmluvy.

Čl. IX

Zmluvné pokuty

1. V prípade, že dodávateľ nedodrží dohodnutý termín dodania, inštalácie a montáže access pointov na území obce Cerovo v zmysle špecifikácie uvedenej v prieskume trhu, zaplatí objednávateľovi zmluvnú pokutu vo výške 0,05 % z dohodnutej ceny diela za každý začatý deň omeškania.
2. V prípade omeškania objednávateľa so zaplatením faktúry je objednávateľ povinný zaplatiť dodávateľovi zmluvnú pokutu vo výške 0,05 % z nezaplatennej čiastky za každý deň omeškania.
3. Zmluvnú pokutu zaplatí povinná zmluvná strana nezávisle na tom, či a v akej výške vznikne oprávnenej strane nárok na náhradu škody, ktorú možno uplatňovať samostatne.
4. Ak dodávateľ neodstráni vady a nedorobky v dohodnutom termíne, zaplatí objednávateľovi zmluvnú pokutu vo výške 100 €, za každý aj začatý deň omeškania.

Čl. X

Ukončenie zmluvy

1. Zmluvné strany sa dohodli, že túto zmluvu je možné ukončiť:
 - a. vzájomnou písomnou dohodou zmluvných strán ku dňu uvedeného v písomnej dohode;
 - b. odstúpením od zmluvy dodávateľom alebo objednávateľom v prípade podstatného porušenia niektorého z ustanovení tejto zmluvy. Za podstatné porušenie zmluvnej povinnosti sa bude považovať nedodržanie záväzku poskytnutia predmetu plnenia v dohodnutom množstve, kvalite a čase dodávateľom. Účinky odstúpenia nastávajú dňom doručenia písomného vyhotovenia tohto jednostranného písomného právneho úkonu druhému účastníkovi.

Čl. XI

Záverečné ustanovenia

1. Meniť alebo dopĺňať obsah tejto zmluvy možno len formou písomných dodatkov podpísaných oboma zmluvnými stranami.
2. Dodanie tovarov je realizované v rámci projektu „Zriadenie WIFI zón v obci Cerovo“, č. NFP311070T239. Projekt je realizovaný v rámci Operačného programu Integrovaná infraštruktúra 2014 – 2020.
3. Dodávateľ je povinný strpieť výkon kontroly (auditu) súvisiaceho s dodávaným tovarom, uskutočnenými stavebnými prácami a poskytnutými službami kedykoľvek počas platnosti a účinnosti Zmluvy, a to oprávnenými osobami a poskytnúť im všetku potrebnú súčinnosť.

Oprávnené osoby na výkon kontroly (auditu) sú najmä:

 - a. poskytovateľ a ním poverené osoby,
 - b. Útvar následnej finančnej kontroly a nimi poverené osoby,



- c. Najvyšší kontrolný úrad SR, príslušná Správa finančnej kontroly, Certifikačný orgán a ním poverené osoby,
 - d. orgán auditu, jeho spolupracujúce orgány a nimi poverené osoby,
 - e. splnomocnení zástupcovia Európskej komisie a Európskeho dvora audítorov,
 - f. osoby prizvané orgánmi uvedenými v písm. a. až d. v súlade s príslušnými právnymi predpismi Slovenskej republiky a Európskej únie.
4. Objednávateľ má právo bez akýchkoľvek sankcií odstúpiť od zmluvy s dodávateľom, v prípade, kedy ešte nedošlo k plneniu zo zmluvy medzi objednávateľom a dodávateľom a výsledky kontroly RO neumožňujú financovanie výdavkov vzniknutých z tohto obstarávania.
 5. Táto zmluva je vyhotovená v štyroch (3) rovnopisoch, pre každú zmluvnú stranu po dvoch (2) rovnopisoch.
 6. V prípade akejkoľvek zmeny identifikačných údajov zmluvných strán uvedených v záhlaví tejto zmluvy, sú zmluvné strany povinné túto skutočnosť vopred písomne oznámiť druhej zmluvnej strane poštou, faxom alebo prostredníctvom e-mailu.
 7. Zmluva nadobúda platnosť dňom podpisu zmluvnými stranami a účinnosť nasledujúci deň po dni zverejnenia v súlade s Občianskym zákonníkom č. 40/1964 Zb. v znení neskorších predpisov.
 8. Zmluvné strany si zmluvu prečítali, jej obsahu porozumeli, bez výhrad s ňou súhlasia, na znak čoho pripájajú štatutárny zástupcovia zmluvných strán vlastnoručné podpisy. Ďalej prehlasujú, že im nie sú známe žiadne skutočnosti, ktoré by mohli spôsobiť neplatnosť alebo neúčinnosť tejto zmluvy voči tretím osobám a zmarit' tak účel tejto zmluvy.
 9. Zmluvné vzťahy medzi stranami neupravené touto zmluvou sa riadia príslušnými ustanoveniami Obchodného zákonníka v znení neskorších predpisov.
 10. Zmluvné strany sa zaväzujú urovnať všetky spory vzniknuté v súvislosti s touto zmluvou predovšetkým dohodou.

V Cerove dňa 4.11.2019

Objednávateľ:


.....
Mgr. Margita Boďová
starostka obce



Dodávateľ:

VJ control, s.r.o. ④
Pltnická 995/28
013 03 Vajn
IČO: 47 227 432 DIČ: 2023816784
IČ DPH: SK 2023816784
.....
VJ control, s.r.o.
Vladimír Staňo-konateľ

- Prílohy: č. 1 Cenová ponuka
č. 2 Test splnenia technických parametrov
č. 3 Technické listy dodávaných aktívnych prvkov

Test splnenia technických parametrov (TSTP) v rámci "Wifi pre Teba"

TSTP slúži pre žiadateľa ako podklad pre špecifikáciu riešenia spĺňajúcu minimálne technické parametre požadovaných výzvu.

Technické parametre riešenia sú navrhnuté v súlade so schválenou Štúdiou uskutočniteľnosti <https://metais.finance.gov.sk/studia/detail/8c95df2d-700e-47ce-a1b0-4cbf3334b453?tab=documents> a musia spĺňať požiadavky Robustného, Spofahlivého a Bezpečného produktu, ktorý poskytne občanom bezplatný prístup na internet prostredníctvom Wifi pripojenia.

1. **Robustný:** definuje minimálne technické parametre Prístupového bodu (Access pointu), resp. ostatného HW vybavenia,
2. **Spofahlivý:** definuje minimálne podmienky pre poskytnutie kvalitného internetového pripojenia,
3. **Bezpečný:** definuje minimálne podmienky pre sieťovú a fyzickú bezpečnosť.

Upozornenie: výsledky tohto testu slúžia výlučne pre potreby žiadateľa a nie sú zárukou výsledku v procese schvaľovania žiadosti o NFP.

Otázka č.	Znenie otázky	Odkaz na relevantnú časť Technických listov (žiadateľ uvedie predmetnú časť technických listov, resp. iného relevantného zdroja zodpovedajúceho konkrétnemu parametru)	Odpoveď (po kliknutí na bunku vyberte jednu z možností)
1.	Kompaktné dvojpásmové WiFi zariadenia (2,4GHz - 5 GHz), ktoré sú certifikované pre európsky trh?	https://www.cambiumnetworks.com/products/wifi/cn-pilot-e500-enterprise-outdoor/	Áno
2.	Životný cyklus použitých produktov vyšší ako 5 rokov?	7.2 Spôsob realizácie aktivít projektu	Áno
3.	Stredná doba medzi poruchami (MTBF) minimálne 5 rokov?	7.2 Spôsob realizácie aktivít projektu	Áno
4.	Možnosť centrálného manažmentu pre riadenie, monitoring a konfiguráciu siete (single point of management)?	https://www.cambiumnetworks.com/products/wifi/cn-pilot-e500-enterprise-outdoor/	Áno
5.	Súlad s „802.11ac Wave 1, Institute of Electrical and Electronics Engineers“ (IEEE) štandardom?	https://www.cambiumnetworks.com/products/wifi/cn-pilot-e500-enterprise-outdoor/	Áno
6.	Podpora 802.1x IEEE štandardu?	https://www.cambiumnetworks.com/products/wifi/cn-pilot-e500-enterprise-outdoor/	Áno
7.	Podpora 802.11r IEEE štandardu?	https://www.cambiumnetworks.com/products/wifi/cn-pilot-e500-enterprise-outdoor/	Áno
8.	Podpora 802.11k IEEE štandardu?	https://www.cambiumnetworks.com/products/wifi/cn-pilot-e500-enterprise-outdoor/	Áno
9.	Podpora 802.11v IEEE štandardu?	https://www.cambiumnetworks.com/products/wifi/cn-pilot-e500-enterprise-outdoor/	Áno
10.	Schopnosť AP obsluhovať naraz aspoň 50 rôznych užívateľov bez zníženia kvality služby?	https://www.cambiumnetworks.com/products/wifi/cn-pilot-e500-enterprise-outdoor/	Áno
11.	Minimálne 2x2 MIMO (multiple-input-multiple-output)?	https://www.cambiumnetworks.com/products/wifi/cn-pilot-e500-enterprise-outdoor/	Áno
12.	Súlad s Hotspot 2.0 (Passpoint WiFi Alliance certification program)?	https://www.cambiumnetworks.com/products/wifi/cn-pilot-e500-enterprise-outdoor/	Áno
13.	Súčasťou dodávky bude: projektová dokumentácia ktorá bude obsahovať sieťové zapojenie aktívnych prvkov siete s IP adresným plánom, Simuláciu pokrytia priestoru, Meranie skutočného pokrytia, technické listy aktívnych prvkov, funkčný popis a vyobrazenie obsahu hotspot portálu s umiestneným logom?	7.2 Spôsob realizácie aktivít projektu	Áno

Všetky otázky sú zodpovedané

Minimálne technické podmienky sú zadefinované.

0	Počet odpovedí "nie"	<input checked="" type="checkbox"/>	0
0	Počet nezodpovedaných otázok	<input checked="" type="checkbox"/>	0

VJ control, s.r.o.
Pltňická 995/28
013 03 Varín
IČO: 47 225 432 OIČ: 20 23816784
IČ DPH: SK 2023816784

Príloha č. 1 Prírúčky pre prijímateľa DOP Wifi pre Teba - príloha k ŽoP: Podrobný popis prístupového bodu (AP) s väzbou na finančné limity

Položka	Merná jednotka	Počet jednotiek	Jednotková cena (v EUR bez DPH)	Vysútažená suma celkom (v EUR s DPH)	Limity podľa Prírúčky pre oprávnenosť výdavkov PO7 OPIL pre dopytovo orientované projekty „Wifi pre Teba“ (max. suma za 1 AP v EUR s DPH)
Externý prístupový bod (AP) č. 1:	(nevyplní sa)			7500	1 500,00
rozpísať všetky nákladové položky daného AP, ktoré sú uvedené na faktúre:	(nevyplní sa)				
Outdoor prístupový bod 802.11ac, 2,4 + 5 GHz, 2x2 MIMO, vč. PoE injektoru, integrovaná OMNI anténa 5 dBi, 2x GE LAN port, napájanie PoE 802.3af/at, PoE OUT funkcie priemer využitia signálu 100m	ks	5	320	1920	(nevyplní sa)
Montáž inštalácia Access point	ks	5	100	600	(nevyplní sa)
1000 Mbps optický port, RJ45 port pre prenos, 8x 100 Mbps PoE+ portov IEEE802.3af/at; 1 port UPLINK, af štandard < 120W, at štandard < 240W, prenos do 150 m; napájanie DC 48V-55V; ESD: 6 kV, prepät' ochrana : 6 kV	ks	4	220	1056	(nevyplní sa)
Poskytuje 100 Mbps 1 fiber a 1 ethernet port, dokáže konvertovať dáta fiber a ethernetom, 1x9 opt. modul a SC port, single mód single fiber, prenos až na 20 km, podporuje IEEE802.3af/at; podporuje rôzne typy SFP modulov, IEEE802.3 10BASE-T, IEEE802.3 100BASE-TX/FX	ks	4	80	384	(nevyplní sa)
optický kábel dropp 12 vlákno	m	1000	1,2	1440	(nevyplní sa)
rozvádzač	ks	4	192,5	924	(nevyplní sa)
implementácia a ukončenie integrácia a riešenie programovanie školenie a uvedenie do funkčnosti	ks	1	300	360	(nevyplní sa)
ukončenie optického kábla	ks	4	170	816	(nevyplní sa)
Externý prístupový bod (AP) č. n:	(nevyplní sa)			0	1 500,00
rozpísať všetky nákladové položky daného AP, ktoré sú uvedené na faktúre:	(nevyplní sa)				
				0	(nevyplní sa)
				0	(nevyplní sa)
				0	(nevyplní sa)
Interný prístupový bod (AP) č. 1:	(nevyplní sa)			4986	1 000,00
rozpísať všetky nákladové položky daného AP, ktoré sú uvedené na faktúre:	(nevyplní sa)				
Indoor AP bod 802.11ac Wave 2, 2,4 + 5 GHz, 2x2 MIMO, vč. PoE injektoru, integrovaná OMNI anténa 4 dBi, 1x GE LAN port, napájanie PoE 802.3af využítie signálu 60m	ks	5	250	1500	(nevyplní sa)
Montáž inštalácia Access point	ks	5	100	600	(nevyplní sa)
router board controller	ks	1	400	480	(nevyplní sa)
FTP drôt cat 5E	m	600	1,5	1080	(nevyplní sa)
implementácia a ukončenie integrácia a riešenie programovanie školenie a uvedenie do funkčnosti	ks	1	850	1020	(nevyplní sa)
rozvádzač	ks	1	255	306	(nevyplní sa)
Interný prístupový bod (AP) č. n:	(nevyplní sa)			0	1 000,00
rozpísať všetky nákladové položky daného AP, ktoré sú uvedené na faktúre:	(nevyplní sa)				
				0	(nevyplní sa)
				0	(nevyplní sa)
				0	(nevyplní sa)
Celkom				12486	

VJ control, s.r.o. (4)
 Pitnicka 995/28
 013 03 Varín
 IČO: 47 225 432 DIČ: 2023816784
 IČ DPH: SK 2023816784

cnPilotTM E410 Indoor

802.11ac wave 2 dual band 2x2 Indoor access point

The compact low profile 802.11ac Wave 2 Multi-user MIMO (MU-MIMO) beamforming, high speed E410 Enterprise access point future proofs your Indoor access point deployments and is perfect for Schools, Indoor public spaces, Malls, Hotels and Resorts (Hospitality), Coffee shops, Multi-dwelling units (MDUs) or just about any place indoor that needs reliable high performing access points



CONTROLLER MANAGED + AUTONOMOUS

Managed by Cambium's cnMaestro™ cloud controller or On-premises controller, the cnPilot E410 management includes:

- Zero touch onboarding • Inventory tracking • Monitoring
- Mass Configuration • Dashboard views with Alarms • Mass upgrade • Troubleshooting • Hierarchical device organization

CONTROLLER-LESS ROAMING. POWERFUL SIMPLICITY

The E410 supports seamless roaming for up to 1,000 clients without needing a controller in the network! Hotspot portal hosting on the AP itself offers controller-less simplicity.

MONETIZE: VOUCHERS. SOCIAL LOGIN

Monetize your Wi-Fi service: cnMaestro's **Guest access** feature supports splash page hosting, social login and payment gateway. All built-in power packed features available right on the controller! These features along with the ability to create time, rate and volume limited traffic profiles along with vouchers for temporary guest access makes the E410 ideal for Hotels, Coffee shops, Campgrounds, and Office guest Wi-Fi.

SERVICE AWARE WLANS. BETTER USER EXPERIENCE

Nothing is more frustrating than connecting to an Access point, but not getting to the Internet! When connection to a critical resource such as an external Gateway or AAA is down, the E410 can turn off the impacted SSIDs enabling client devices to select a different working neighboring Access point.

INDOOR/OUTDOOR WI-FI MESH. FLEXIBILITY

Indoor meshing across multiple E410s or Indoor/Outdoor meshing across the Indoor E410 and the Outdoor E500 offers a convenient way to easily expand Wi-Fi coverage without wires.

COVERAGE, CAPACITY. SPEED

The plenum rated E410, packs a max transmit power of 25 dBm, and is DFS certified to make use of additional reserved 5GHz DFS channels, offering more flexibility than ever for both coverage and capacity. Throughput management via Airtime fairness, increased performance by Automatic channel scanning (ACS), and higher client device speeds from Band steering ensure your network can adapt to the dynamics of ever changing client behaviors.

HIGH DENSITY, HIGHLY AVAILABLE

A capacity of 256 max concurrent client associations, and 16 SSIDs, along with dual on-board Active/Standby memory banks ensure the E410 combines high density with high availability.

LICENSE FREE HIGH PERFORMANCE. ONE LOW PRICE.

The 802.11ac wave 2 E410 comes with a free controller, and no AP management license fees. No hidden charges. Affordable.

SPECIFICATIONS

ACCESS POINT SPECIFICATIONS

Standards	IEEE 802.11a/b/g/n/ac Wave 2 Others: 802.11 h/d/r/u/w/
MIMO Streams	2x2 MIMO streams.
Range	180 m (650 Ft)
Concurrent Clients	256
Max Data Rates	1.3 Gbps (1,267 Mbps)
SSID	16 SSIDs across 2 radios
Antenna gain	4.55 dBi (2.4 GHz)/4.25 dBi (5 GHz)
Multi-Hop Mesh	Yes. Supported on Indoor & Outdoor access points. Mesh auto-recovery supported
Polarization	Dual-linear
Antenna Coverage	Omni (360°)

Ethernet Ports	One (1) x 1 Gigabit Ethernet (10/100/1000 Mbps)
Frequency bands	2.4 GHz: 2400-2484 MHz 5 GHz: 5150-5850 MHz with DFS band support
Power Supply	Standard 802.3af injector (supplied) or any PoE switch
Power Consumed	13W (max)
Dimensions	170 x 170 x 41 mm (17 x 17 x 4.1 cm)
Weight	384grams (0.384kg)
Temperature	0°C to +50°C
LED	Single LED window with tri color (Amber, Blue, Green) display
Max TX Power	+25 dBm
Physical Lock	Kensington key hole

WI-FI FEATURES

Controller modes	<ul style="list-style-type: none"> Autonomous Controller-less operations (E.g.: roaming) Cloud Managed On-premise virtualized controller
Secure WLAN	WPA-TKIP, WPA2 AES, 802.1x 802.11w (Protected Management Frames)
Hotspot 2.0/Passpoint	Yes
Captive Portal/ Guest Access	<ul style="list-style-type: none"> cnMaestro Controller Stand-alone AP based Redirection to external RADIUS Server Active Directory Integration
Authentication	Secure Web page, RADIUS based 802.1x including EAP-SIM/AKA, EAP-PEAP, EAP-TTLS, and EAP-TLS MAC authentication (local database or External RADIUS server)
Accounting	Yes. Supports RADIUS based accounting to multiple AAAs
Scheduled SSID	Turn SSID ON/OFF on a daily/weekly/time of day basis
VLAN	Dynamic VLAN assignment from RADIUS server. VLAN per SSID per user, VLAN load balancing
Data Limiting	Dynamic rate limiting of client traffic per SSID & per client
Subscriber QoS	WMM
Client Isolation	Yes
Controller-Less Fast Roaming	Yes. 802.11r, Opportunistic Key Caching supports Enhanced roaming Disconnect for sticky clients
Airtime Fairness	Yes
Meshing	Multi-hop meshing supported (3)

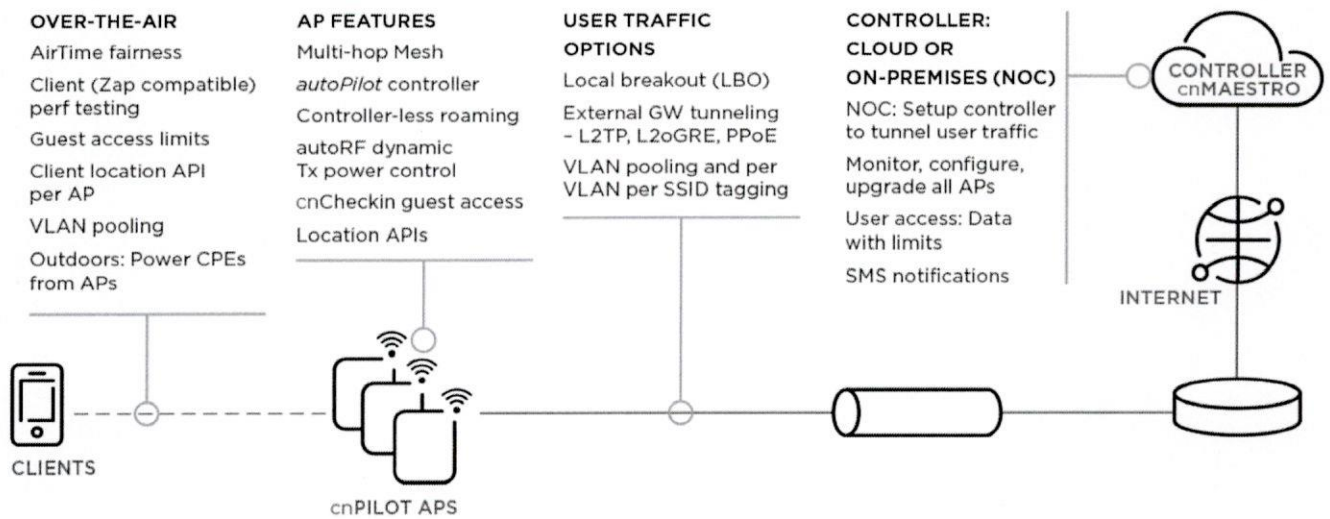
ACS: Automatic Channel Selection	Yes. Set at start or run periodically
NAT	Yes
DHCP Server	Yes
Firewall	Yes. NAT logging
ACL, DNS-ACL	Yes. L2, L3 or DNS based access control
Band Steering Band Balancing	Yes
Airtime Fairness	Yes
Tunneling	<ul style="list-style-type: none"> L2TP L2oGRE PPPoE
Tools	<ul style="list-style-type: none"> Packet capture Wireless Sniffer IP connectivity Tech support (logs) Wi-Fi analyzer
Services	NTP server config Syslog servers SNMP traps support DNS proxy cnPilot's critical resource service awareness feature reacts to the health of an external Gateway or AAA and turns SSID ON/OFF
APIs	Presence Locationing API
Certifications	FCC, ETSI, CE EN 60601-1-2 (Medical EMC) UL2043 Plenum rated

cnMAESTRO WI-FI CONTROLLER

Cloud & On-Premises	Available in the Cloud or as a downloadable VMware® image (On-premises)
Common Manager	Manage both cnPilot and Cambium's ePMP and PMP 450 radios
Troubleshooting	Single screen wireless view, showing Wireless backhaul, Access point & clients
Frictionless On-Boarding	Secure large scale bulk onboarding Zero touch bulk configuration and provisioning
Device Inventory	Inventory tracking and reporting
Monitoring	Insightful status monitoring; rich visibility to device lifecycle Alarms and events management – Critical/Major/Minor Statistics graphs and table display Alarm traffic light display

Key Stats Monitoring	7 day historic stats
Portal Hosting	Setup Hotspot portals segmented by SSIDs
Voucher	Time and Rate limited Guest access portals with Vouchers for 1,000 client devices
Social Login	Facebook, Google
Site Grouping	Group sets access points for convenient management
Client Insight	Shows client history with aggregate client manufacturer views
Multiple Admins	Multiple admin provisioning per account
Software Upgrade	Ability to upgrade multiple WiFi devices at a time

THE ADAPTIVE CNPILOT NETWORK



Ordering Information: The cnPilot E410 Indoor 802.11ac WAVE 2 Access point. Available in models with and without PoE Injectors

Regulatory Model Number (common to all SKUs): cnPilot™ E410 Indoor

Sales part #s (examples)	Description
PL-E410USA-US	E410 with PoE injector for USA. Similarly PL-E410PEU-EU: ETSI (EU) for EU & PL-E410PXXA-RW: Rest of the world (ROW) certified versions
PL-E410X00A-ROW	E410 No PoE injector for EU

Other country specific SKUs are also available Please contact an authorized Cambium cnPilot distributor for more details or see Cambium Partner portal for list of SKUs

Discover more information on cnPilot at: <http://community.cambiumnetworks.com/>

cnPilot™ Outdoor E500

802.11ac Gigabit outdoor Access Point

for Enterprise campuses, Public WiFi, Hospitality, Educational institutions, Industrial campuses or just about any demanding outdoor environment requiring cost-effective, controller managed WLAN Access Points



Highlights

Operational superiority - Supporting 256 max concurrent client associations, up to 16 SSIDs, WPA-2 encryption, Dynamic VLANs, DFS channels, Access control lists (ACL), zero touch provisioning and more, the 802.11ac E500 is the essential workhorse for demanding high density outdoor WiFi networks

High performance Wi-Fi network - All cnPilot's Enterprise Access Points (APs), including the E500 series support features like controller-less roaming, automatic channel scanning (ACS), band steering, pre-set scheduling of SSIDs RADIUS based dynamic rate limiting per SSID and more – all needed essential features for real world WiFi deployment

Mesh Rapidly setup multiple E500 APs via a mesh network with ability to dedicate one radio (for example 5 GHz) for mesh backhaul and use the other radio (2.4 GHz) for client access

Flexible Backhaul - All E500 APs come with two Gigabit Ethernet ports and the ability to configure one of the ports as *PoE out* – perfect for powering on any standard 802.3af equipment. When paired with Cambium's PMP450 or ePMP backhaul subscriber modules (SMs) for wireless backhaul, the E500 can also drive power to the backhaul module eliminating the need for a second power line

Resilience - Dual on-board Active/Standby memory banks ensure the E500 can store two versions of the software and if needed fall back to a working operational software, reducing the likelihood of site visits and increasing network up-time.

Designed for the outdoors

- 802.11ac with dual Gigabit ports
- UV rated IP-67 enclosure
- Operating Temp: -30°C ~ +60°C
- Electrical heater for cold start
- Rugged electrical surge & ESD protection Circuitry
- Flexible Wall mount or Pole mount bracket design
- Special LTE coexistence filter for enhanced interference rejection
- Light weight - 881g

cnMaestro - WiFi Controller

- Secure end to end management
- Zero-touch Provisioning
- Inventory tracking
- Map location
- Monitoring: key Stats, Alarms
- Mass (bulk) upgrade
- End-to-end Wireless troubleshooting
- Single-pane dashboard view - WiFi APs & Cambium SMs
- Available in Cloud or as On-premises (NOC) Virtual controller

A cnPilot E500 Wi-Fi Network



- Configure, Monitor & Manage
- 802.11ac long range Mesh APs
- High client capacity

Access Point – Specifications

FREQUENCY BANDS	2.4 GHz: 2.4 – 2.4835 GHz Channels 1 – 13 (ETSI/CE), Channels 1 – 11 (US) 5 GHz: 5.15 – 5.85 GHz
SSID SECURITY	WPA-2 (802.11i): WPA2-Enterprise (802.1x/EAP) & WPA2-Preshared-keys, Open
MAX SSIDS	16
MAX CONCURRENT CLIENTS	256
MAX RANGE	Client: 213 m (700 Ft); Actual range will vary based on local RF conditions & client capability. Mesh: 2.4 GHz: 3,000 m (9840 Ft.) 5 GHz: 1,500 m (4,900 Ft.)
MAX DATA RATES	1.01 Gbps
ETHERNET PORTS	Dual Gigabit Ethernet ports (2 x 10/100/1000Base-T)
ANTENNA	Dual polarized. 2x2 MIMO. Integrated Omni (360°) antenna
ANTENNA GAIN	5 dBi
POWER SUPPLY	56V/30W Gigabit passive PoE injector
PoE OUT	Aux port: capable of 802.3af Power out or Canopy power (for supported Cambium ePMP or PMP450 SMs)
TRANSMIT POWER	29dBm @ 2.4GHz 28dBm @ 5 GHz
POWER CONSUMED	Typical: 8W Max: 12.95W (no auxiliary device connected)
DIMENSIONS (CM)	30 x 20.4 x 6.5 cm (without bracket)
WEIGHT	Without bracket: 881 g (0.88 Kg); with Bracket: 1,063 g (1.06 Kg)
OPERATING TEMPERATURE	-30°C ~ +60°C
MOUNTING OPTIONS	Pole mount bracket (included) or wall-mount (with included bracket or without)
LTE CO-EXISTENCE	Special filter for rejecting interference on 2.4 GHz from adjacent LTE bands 38, 40
PHYSICAL SECURITY	Kensington Lock bracket
VISUAL STATUS	Two (2) multi-color LEDs indicating Access Point & cnMaestro connectivity status

WiFi Features

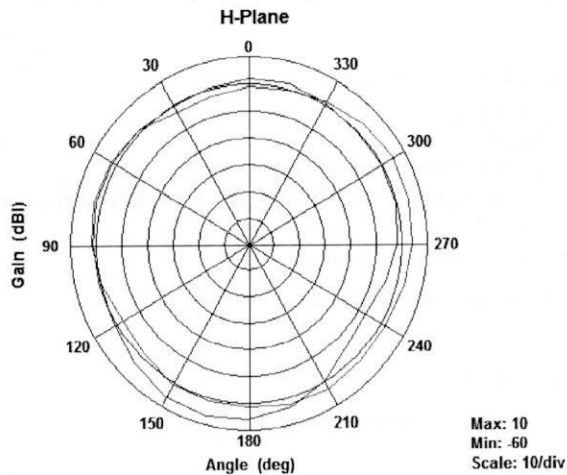
WiFi DEPLOYMENT OPTIONS	Autonomous Stand-alone operation Cloud Managed On-premise controller
MESH	Standard 802.11 Meshing (Mesh) between cnPilot APs
HOTSPOT CAPTIVE PORTAL	Controller based Hotspot (on cnMaestro) Stand-alone mode AP based hotspot server. Also supports hotspot redirection to a 3rd party hotspot server
AUTHENTICATION	RADIUS based 802.1x including EAP-SIM/AKA, EAP-PEAP, EAP-TTLS, EAP-TLS or Secure Web page portal based authentication
SCHEDULED SSID	Turn SSID ON/OFF on a daily/weekly/time of day basis
AAA	Authentication to RADIUS AAA per SSID (Active/Standby)
GUEST ACCESS	Yes
CLIENT DATA LIMITING	Uplink & Downlink rate limiting per SSID
ACCOUNTING	Yes. Supports RADIUS based accounting to multiple AAAs
SUBSCRIBER QoS	WMM
SUBSCRIBER HANDLING	Dynamic VLAN assignment from RADIUS server
CLIENT ISOLATION	Yes
FAST ROAMING	Controller-less fast roaming supported including 802.11r and Opportunistic Key Caching
AUTOMATIC CHANNEL SELECTION	Yes
NAT	Yes (Network Address Translation)
DHCP SERVER	Yes
FIREWALL	Yes
BAND STEERING & LOAD BALANCING	Yes. Steers 802.11n and 802.11ac clients towards the higher throughput 5 GHz band

cnMaestro WiFi Controller

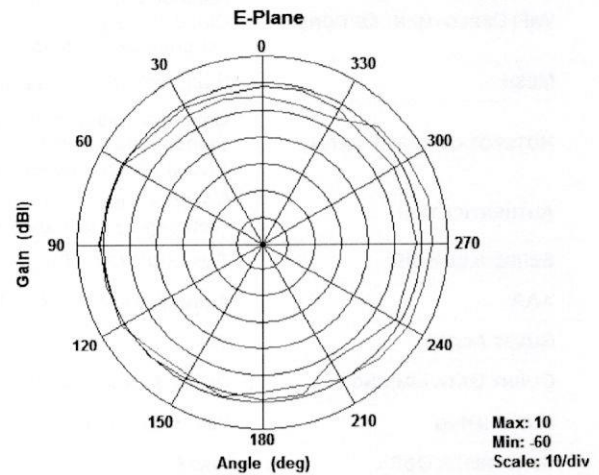
COMMON FRAMEWORK	Single-pane-of-glass common manager for Cambium's from which to manage the WiFi and wireless backhaul products
ON-BOARDING	Secure fast on-boarding
PROVISIONING	Easy zero touch virtual network provisioning Provision before install (pre-provision)
DEVICE INVENTORY	Inventory tracking
TROUBLE SHOOTING	Advanced troubleshooting views covering wireless backhaul (if present) and WiFi APs and Client devices all one single screen
INTUITIVE VIEWS	Map location Hierarchical Dashboard views
CLIENT INSIGHT	Shows client history with aggregate client manufacturer views
MONITORING & ALARMS	Alarms and events management – Critical/Major/Minor Key statistics graphs and <i>sticky</i> alarm summary display
CONFIGURATION	GUI based configuration or template based configuration options
SOFTWARE UPGRADE	Bulk upgrade with ability to upgrade multiple WiFi APs
MULTIPLE ADMINS	Multiple admin provisioning per account

2D Gain Patterns

2.4 GHz Azimuth (Horizontal) Gain Pattern

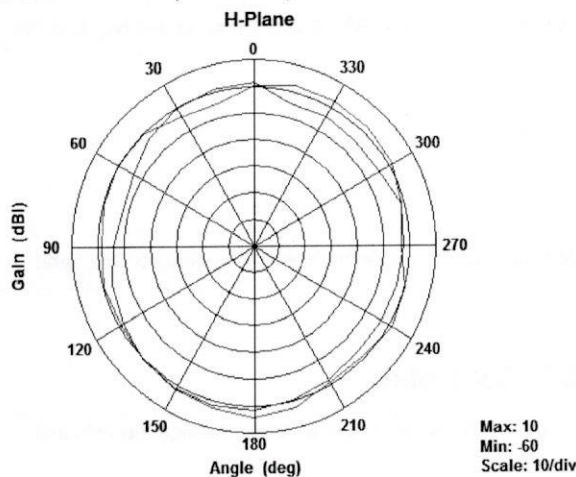


2.4 GHz Elevation (Vertical) Gain pattern

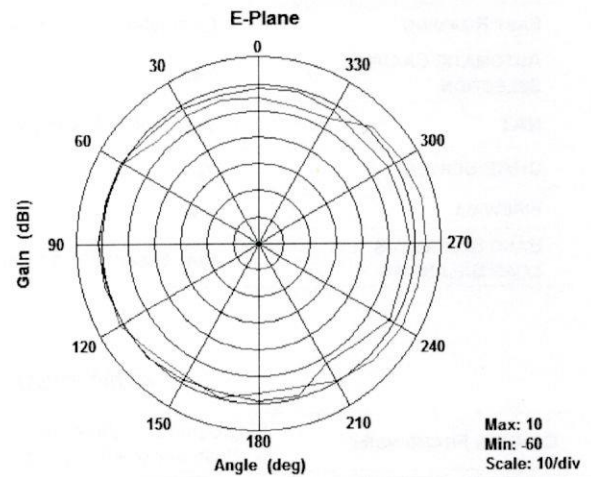


Notation 2.4 GHz: Red: Antenna 1, Blue Antenna 2

5 GHz Azimuth (Horizontal) Gain Pattern



5 GHz Elevation (Vertical) Gain pattern



Notation: Red: Antenna 3, Blue Antenna 4

E500 Ordering Information: cnPilot Outdoor E500

Regulatory Model Number (common to all SKUs): C000100P500A

Sales part # **Region**

PL-E500INTA-US FCC certified version

PL-E500INTA-EU ETSI certified version for EU market. Available with UK country cord as well

PL-E500INTA-RW The Rest-of-the-world version (RW). Includes Power supply; no country cord.

PL-E500INTA-XX XX: Additional ROW models with power cords for EU, US, India, China, Brazil, Argentina, Australia, and New Zealand are available

 Discover more information on cnPilot at: <http://community.cambiumnetworks.com/>